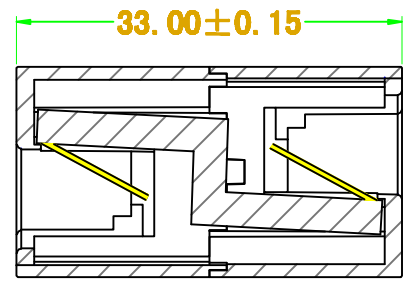
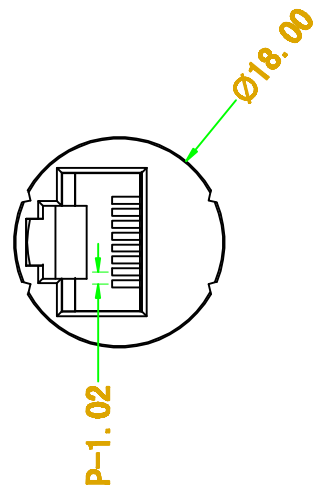
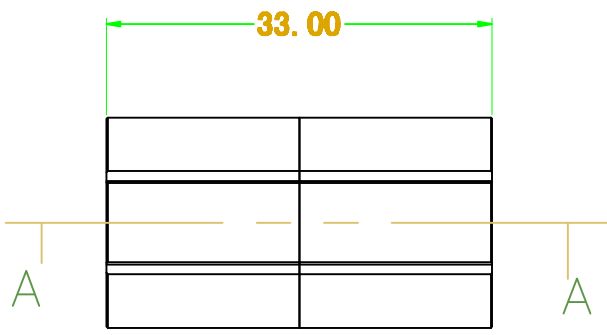
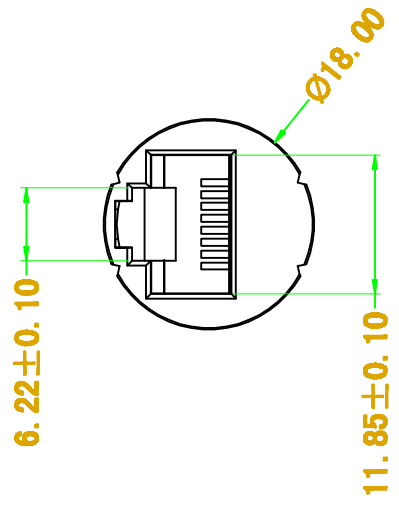
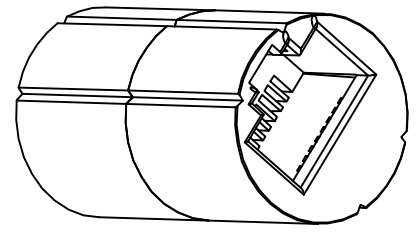


标记 MARK	ECN NO.	日期 DATE	修改 DRAW	审核 APPROVE



SECTION A—A



TOLERANCE UNLESS OTHERWISE SPECIFIED					
.1±0.1	ANGLES				
.1X±0.05	1° ±0°	数量 QTY	图号 DWG NO.	8P8C圆直通	
.1XX±0.05	1° ±0.0°	单位 UNIT	审核 CHECKED	名称 TITLE	
日期 DATE	材料 MATERIAL	ABS	角注 PROJ.	比例 SCALE	1:1
14.02.05					